

Prøv  
TURBO-saltoer i  
**BUNGEE-MAX**

Om os:

At købe dansk når det er bedst, er vort gennemgående holdning, derfor har vi indledt samarbejde med **Sport & Leisure Scandinavia** i Løgstrup ved Viborg.

**Sport & Leisure Scandinavia** har nogle års erfaring med **BUNGEE-MAX** produktet under danske forhold, såvel ved Vesterhavet som til Festival.

#### BREDSTEN TRAMPOLINCENTER

- Har produceret trampoliner til campinghave-skole og fritid siden 1968.
- Forhandlet undervisningstrampoliner og konkurrencetrampoliner siden 1966.
- Har været og er stadig aktiv trampolinspringer og underviser siden 1962.
- Underviser mest i dag indenfor fysisk/psykisk handicappedes brug af trampolin som hjælpemiddel, samt motivation for utilpassede børn/unge.

**BUNGEE-MAX** er udført i kraftigere alu-konstruktion end tidligere kendte typer fra udlandet, og leveres uden farve, men farve kan påføres efter ønske og merpris. Elastikker har omvævet strompe med fremover 30% højere brudstyrke end tidligere, men stadig med stor stræklængde (elasticitet). Elastikker der er velegnet til det danske klima, længere levetid, mindre driftsomkostninger. At købe dansk hvor »know-how« er tilstede giver kort og sikker service og leveringstid. Som ekstra tilbehør kan leveres salto-skruebælte med krydssele. Benyttes for »gymnaster« indlæring af momenter med salto og skru om længdeakse, f.eks. barani-in.

#### Få også tilbud på:

- Tavle med »dagens salto score«
- Podier for på/afstigning af trampoliner.
- Håndledsbånd for campister.
- Trampolinafdækning.
- Bannere for eller med reklame.

De tilbudte trampoliner er af bedste kvalitet fra STERN i Australien. Er rund i form, fysisk bedst i brug og af materialer der kan klare vort danske klima. En STERN-kvalitet der kan holde i flere år som havetrampolin (familiebrug 5-8 år). Trampolinerne her kan flyttes ud fra BUNGEE-MAX anlægget og benyttes efter fornuftig hensigt. Ved hver trampolin er påmonteret bruger-instruktion med stregbilleder og tekst på dansk, engelsk, tysk og tjekisk.

Venlig hilsen

*Folmer Troelsen*

Folmer Troelsen



Sæt dine  
fingeraftryk



med tidens  
Action Trends

KONTAKT ...

#### KONTAKT

os for  
yderligere  
information  
og tilbud  
om

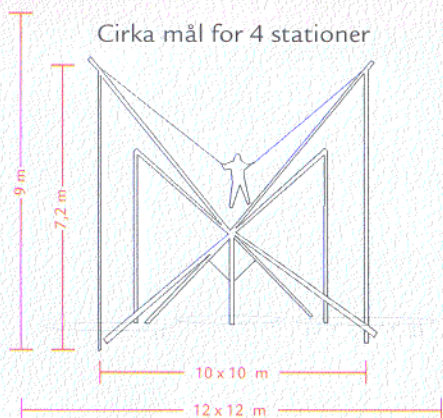
• KØB

• LEJE

• ANDET

#### En BUNGEE MAX - enhed består af:

- 4 trampoliner med hver 3,6 m. eller 4,3 m. i diameter
- 1 centerkonstruktion
- 4 motorer, som trækker udøvere op/ ned efter behov
- Sikkerhedsbukser i 3 størrelser
- Diverse special elastikker



Forhandler:

**BREDSTEN TRAMPOLINCENTER**

v/ Folmer Troelsen

Bredstenlundvej 6 · DK-7182 Bredsten · Telefon 75 88 12 62 · Fax 75 88 23 12

E-mail: troelsen@trampoliner.dk · www.trampoliner.dk

